



Intel Centrino Duo



Mobilní duo

Mobilní platforma Intelu nazvaná Centrino a poprvé představená v roce 2003 si právem získala popularitu a v přenosných počítačích se rychle rozšířila. Toto řešení se skládá z procesoru, čipové sady a bezdrátové síťové karty a již několikrát bylo inovováno (výkonnější procesor, čipová sada s více funkcemi, rychlejší bezdrátová karta). Nyní tu máme inovaci další (připravovanou pod označením Napa), a to hodně zásadní.

Text: Pavel Trousil

Dva v jednom!

Zásadní změna se týká především procesoru, který je v mobilním řešení Intelu asi nejdůležitější. Firma Intel přechází na 65nm výrobní postup, což jí umožnilo vyvinout opět výkonnější a přitom energeticky úsporné řešení. Poprvé do přenosných počítačů přichází procesor se dvěma jádry – Intel ho nazval Core Duo. Tento dvoujádrový procesor s 2MB vyrovnávací pamětí, známý i pod kódovým jménem Yonah, má velikost asi 90 mm², 151 milionů tranzistorů a frekvenci 1,5 až 2,16 GHz (frekvence sběrnice je 667 MHz) a nově podporuje i instrukce SSE3.

Budeme si zase muset zvyknout na nové označování procesorů. Kromě dvoujádrových Core Duo má Intel i jednojádrový procesor Core Solo, jinak v podstatě stejný. Další rozlišení modelů je zajištěno pomocí písmena a čtyř číslic. Písmeno vyjadřuje v podstatě „míru úspornosti“ procesoru – „U“ znamená Ultra Low Voltage (velmi nízké napětí), „L“ pak Low Voltage (nízké napětí) a „T“ představuje výkonný mobilní procesor. Čtyřmístné číslo za písmenem vyjadřuje jakýsi výkonostní poměr. Například nejvýkonnější dvoujádrový procesor s frekvencí 2,16 GHz se jmenuje Intel Core Duo T2600 (cena 638 USD) a nízkonapěťová verze s frekvencí 1,5 GHz Intel Core Duo L2300. Jednojádrový procesor je zatím jen jeden – Intel Core Solo T1300 s frekvencí 1,66 GHz (vzpomínáte na Terminátora T1000? :). Kromě nového ozna-

čení procesoru má Intel i nová loga „Intel“ a „Centrino Duo“.

Chytrá cache

Šikovněji než u dvoujádrových desktopových procesorů Pentium D a Extreme Edition je vyřešena vyrovnávací paměť druhé úrovně. Není totiž zdvojnásobena tak, jak to bylo zatím běžné (ke každému jádru vlastní vyrovnávací paměť), ale je společná pro obě jádra – tzv. „Smart Cache“. Kapacitu má 2 MB a jádra se o ni mohou podle potřeby dělit, což je výhoda. V případě potřeby ji celou může využít jen jedno jádro, pokud například druhé není v provozu. Společná cache je také mnohem výhodnější z hlediska komunikace, a tím i výkonu – jádra mohou data snadněji sdílet →

PROCESOR	MODEL	FREKVENCE	L2 CACHE
INTEL CORE DUO	T2600	2,16 GHz	2 MB
	T2500	2,00 GHz	2 MB
	T2400	1,83 GHz	2 MB
	T2300	1,66 GHz	2 MB
INTEL CORE SOLO	T1300	1,66 GHz	2 MB
INTEL CORE DUO LV	L2400	1,66 GHz	2 MB
	L2300	1,50 GHz	2 MB

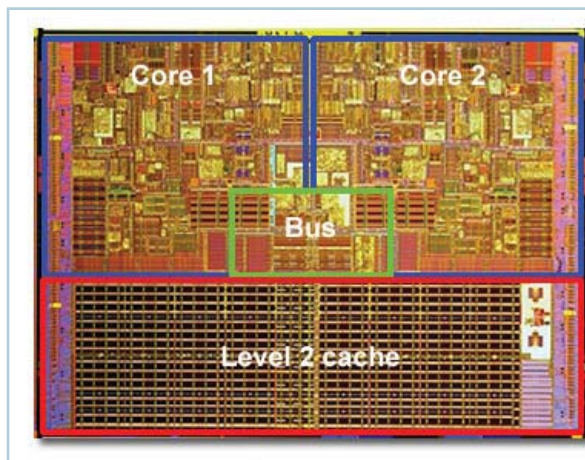
Nové procesory mají i nové označení

→ a vyměňovat si je, čímž se redukuje „provoz“ po celkem pomalé sběrnici, který je jinak nutný v případě oddělených vyrovnávacích pamětí, kdy jedno jádro potřebuje data z vyrovnávací paměti jádra druhého. Jedná se tedy o opravdu chytré řešení.

Intel zapracoval i na technologiích pro snížení spotřeby – například z vyrovnávací paměti se používá a zásobuje jen část, která je skutečně potřebná a použita. Ve stavu spánku (deeper sleep) lze také obsah vyrovnávací paměti přemístit do hlavní paměti a cache se pak vypne zcela, aby se zbytečně „neživila“ drahocennou energií.

Doplněk do Centrina

Logem Centrino může být označen notebook, který kromě procesoru využívá i čipovou sadu a bezdrátovou síťovou kartu Intelu. Pojďme tedy ke zbývajícím komponentám. Intel dodává jako obvykle dvě nové čipové sady, a to Intel 945PM a 945GM (s integrovanou grafikou), doplněné jižním můstkem ICH7M. Sady podporují až 4 GB paměti DDR2 (rychlost nově až 667 MHz), až šest PCI Express portů, osm USB 2.0 portů, dva SATA porty, jeden PATA a zvukové rozhraní



„Chytrá cache“ s kapacitou 2 MB je společná pro obě jádra procesoru. Mohou se o ni podle potřeby podělit a také mohou snadněji sdílet data.

Intel High Definition Audio. Nově je také podporováno diskové pole Intel Matrix (slučuje výhody řešení RAID 0 a 1).

Integrovaná grafika (Graphics Media Accelerator 950) sady 945GM je opět o něco výkonnější než u předchozí čipové sady (915GM) a jde vlastně o řešení známé z desktopové sady 945G, ovšem s šetřícími mechanismy. Tedy řekněme pro kancelářské použití slušná grafika, navíc

s podporou DirectX 9.

Nová bezdrátová síťová karta Intel PRO/Wireless 3945ABG teď podporuje standardy 802.11 a, b nebo g a nové standardy bezpečnosti. Využít můžete i funkci Wake-on Wireless LAN (vzbuzení počítače na dálku), inovován byl software PROSet/Wireless Software 10 pro snadnější navázání spojení. Bezdrátová karta má také menší rozměry (MiniCard), což je další výhoda. ■ ■ ■

Acer TravelMate 8204WLMi

Mobilní rychlík



„Papírově“ vypadá nové Centrino Duo opravdu zajímavě, důležitější je však samozřejmě to, jak se chová v reálném provozu. Jako první jsme měli možnost vyzkoušet toto řešení v mobilním počítači od firmy Acer, konkrétně u modelu TravelMate 8204WLMi, který je vybaven procesorem Core Duo T2500. To je druhá nejvýkonnější dostupná verze s dvěma jádry a s pracovní frekvencí 2 GHz. Paměti je v notebooku dost, 2 GB, a rychlý pevný disk má kapacitu 120 GB.

TravelMate 8204WLMi je velmi pěkný notebook – je podobný posledním modelům Ferrari (až na to, že není po stranách červený). Stejně jako tento model má kryt z uhlíkových vláken, a je tedy i odolný. Displej má úctyhodnou úhlopříčku i rozlišení (1680 × 1050 bodů) a skvělý je i grafický výkon, který zajišťuje čip ATI Mobility Radeon X1600, doplněný 256 MB pamětí. Nad displejem je ve víku umístěna 1,3Mpx webová kamera s možností otáčení.

Klávesnice je jako u ostatních modelů Acer mírně zahnutá, nad ní jsou tři aplikační tlačítka, pod ní velký touchpad. Vlevo na boku najdete dva USB porty, sloty pro karty PC Card a Express Card a výměnnou optickou mechaniku (dá se nahradit druhou baterií nebo pevným diskem). Vepředu je čtečka paměťových karet, tlačítka pro zapnutí Wi-Fi a Bluetooth, infračervený port a FireWire port. Vpravo je VGA výstup, čtečka karet SmartCard a další dva USB porty. DVI výstup a S-Video port jsou umístěny vzadu, kde je i baterie. Výbava je tedy výborná.

Pojďme však k výkonu a k výsledkům našich testů, které jsme porovnali s výsledky notebooků s 2GHz procesorem Pentium M 760 a s 2GHz procesorem AMD Turion 64 ML-37. Už nízkourovňové testy ukázaly, že nový „Duo procesor“ nebude špatný. Ovšem tak dobré výsledky aplikačního testu SYSmark jsme nečekali. Druhé jádro bylo řádně využito a Duo hravě poráží jednojádrový mobilní procesor Pentium M i Turion od AMD se stejnou frekvencí – v SYSmarku dokonce o 60 %. Další testy dopadly také velmi dobře. Grafika se i u notebooků hodně zlepšila a Radeon X1600 není špatný - 8116 bodů u 3Dmarku 2005 je v případě notebooku výborný výsledek.

Mírně zklamání jsme byli z výdrže na akumulátor, který má kapacitu dokonce 7800 mAh. Přesto vydržel jen 3 hodiny a 20 minut, než se vyprázdnil. Může za to samozřejmě nejen procesor, ale i velký displej (při testech je však zhruba na polovině jasu), výkonná grafická karta, která vyžaduje i aktivní chlazení, a samozřejmě i paměť a další komponenty. S grafikou čipové sady by byl výsledek asi lepší, zase výkon by byl horší. Notebook se mírně zahřívá a při testech jede chladič bez zastavení.

Tedy především výkonem nás Napa (Centrino Duo) a notebook Acer potěšily. Notebooky už mohou zcela klidně nahradit stolní počítač a zvládat i náročné úkoly. Grafika a hry už také nejsou v mobilním prostředí problémem. Mobilní platforma Napa se tedy Intelu určitě povedla. Cena notebooku Acer není tak vysoká, uváželi, že notebook má snad vše, co je dnes

k dispozici, že jde o žhavou novinku (jen procesor stojí 423 USD) a že výkonnější konfiguraci snad ani neseženete. ■ ■ ■

ACER TRAVELMATE 8204WLMi

Velmi výkonný a dobře vybavený přenosný počítač

Procesor – Intel Core Duo T2500, 2 GHz, 2048 KB L2 cache

Čipová sada – Intel 945PM Express

Paměť – 2 GB DDR2 SDRAM, max. 4 GB

Grafická karta – ATI Mobility Radeon X1600, 256 MB video RAM

Displej – TFT, 15,4", 1680 × 1050 bodů

Pevný disk – Seagate ST9120821AS, 120 GB, S-ATA, 5400 ot./min.

Optická mechanika – DVD+-R DL, HL-DT-ST DVD GSA-4082N (výměnná)

Síťová karta – Intel PRO/1000 PM, Intel PRO/Wireless 3945ABG

Modem – Agere System HDA Modem

Porty – 4× USB, DVI-D, S-Video, FIR, Bluetooth, FireWire, PC Card Type II, Express Card, čtečka Smart Card, kamera Acer OrbiCam, S/PDIF, čtečka paměťových karet, port replikátor

Hmotnost – 2,86 Kg

Operační systém – Windows XP Professional

Výrobce/poskytl – Acer

Cena vč. DPH – 83 288 Kč

NOTEBOOK	ACER TRAVELMATE 8204WLMi	TOSHIBA QOSMIO G20	ACER FERRARI 4000
PROCESOR	Intel Core Duo T2500, 2000 MHz, 2048 KB L2 cache	Intel Pentium M 760, 2000 MHz, 2048 KB L2 cache	AMD Turion 64 ML-37, 2000 MHz, 1024 KB L2 cache
GRAFICKÝ ČIP	ATI Mobility Radeon X1600	nVidia GeForce Go 6600	ATI Mobility RADEON XPRESS 200
NÍZKOUROVNĚVÉ TESTY			
DHRYSTONES	6831392	3480560	3441288
WHETSTONES	36110	16725	16737
PAMĚŤ	8988150	4230400	1014650
DISK [KB/s, ms]	32753 / 18,6	31250 / 18,3	30304 / 17,4
APLIKAČNÍ TESTY			
CELKOVÝ APLIKAČNÍ VÝKON SYSMARK 2004	239	150	153
– APLIKACE PRO TVORBU INTERNETOVÉHO OBSAHU	293	181	170
– KANCELÁŘSKÉ APLIKACE	195	124	137
DALŠÍ TESTY			
PŘEVOD WAV-MP3 [m:s]	1:50	1:52	2:07
PŘEVOD DO DIVX [m:s]	12:30	16:59	19:07
3DMARK 2001SE (1024 × 768, 32 B)	20621	16290	16423
3DMARK 2003 (1024 × 768, 32 B)	8116	6106	6022
AQUAMARK 3 [FPS]	51,22	42,2	43,92
CINEBENCH 2003 – RENDERING	292		
RENDERING (MULTIPLE CPU)	542		

Acer TravelMate 8204WLMi s procesorem Intel Core Dual hravě poráží notebooky s jednojádrovým procesorem – v SYSmark 2004 až o 60 %!